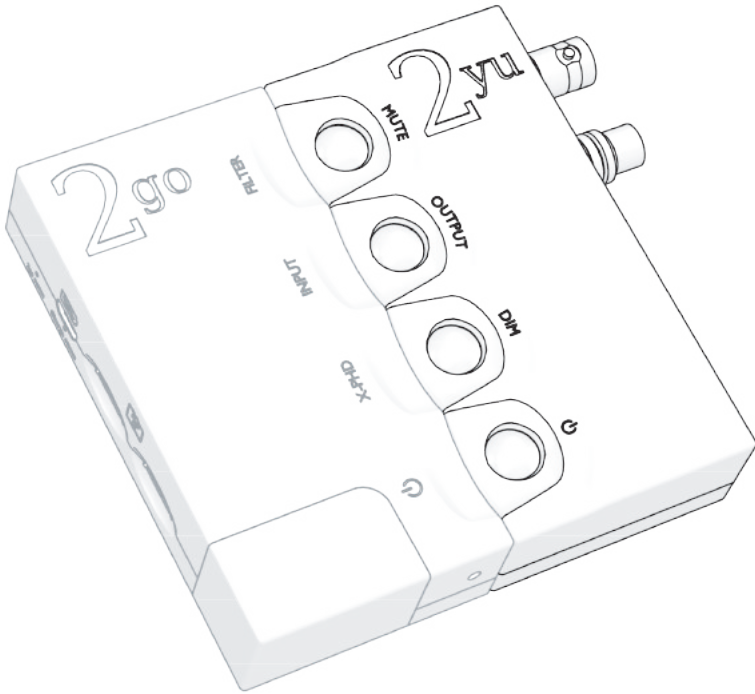


# 2yu Manual

## V.1



Chord Electronics Ltd.



# 1 コンテンツ

2	Introduction	3
3	2yuを登録する	4
4	製品説明	5
5	2yuと2goを接続する	6
6	2yuをオーディオシステムに接続する	7
7	2yuの電源を入れる	8
8	出力の選択	8
9	ミュート機能	9
10	調光機能	10
11	セットアップ	10
12	技術仕様	11

## 2 Introduction

このユーザー マニュアルは、2yu ユーザーを対象としています。  
2yu を安全かつ効果的に使用するために必要なすべての情報が含まれています。  
ユーザー マニュアルは 2yu について説明し、日常の使用に関連する基本的なユーザー指示を提供します。

### 2.1 安全上の注意事項

2yu をご使用する前に、次の安全上の注意事項に注意してください。

- 2yu を水やその他の液体に絶対に触れさせないでください。
- 2yu には絶対にクリーナーをスプレーしないでください。  
ケーシングの清掃には、清潔なマイクロファイバー クロスのみを使用してください。
- この製品を使用する前に、箱に同梱されている安全に関する文書を読む必要があります。
- 2yu には、ユーザーが修理できるコンポーネントはありません。  
内部のサードパーティ製デバイスを開けたり、分解したり、適用したりしないでください。

#### NOTE

2yu は 2go と組み合わせてのみ使用できます。本製品は 2go に接続しないと機能しません。

### 3 Registering 2yu

2yuには、3年間の保証が付いています。  
この保証は、通常の摩耗や損傷による材料  
および製造上の欠陥をカバーします。



- Chord Electronics の Web サイト: [www.chordelectronics.co.uk/register-product](http://www.chordelectronics.co.uk/register-product) から 2yu を登録します。
- 製品を登録すると、最高のアフターセールス サポートを提供できます。

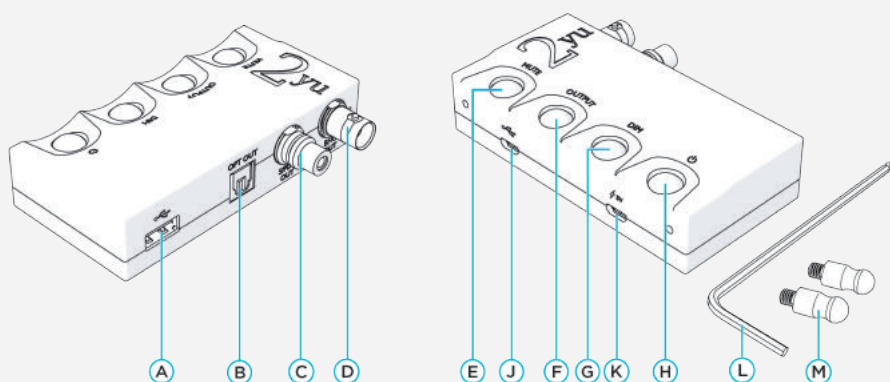
\*注：上記登録はChord Electronics社の登録となります。（英語）日本正規販売店でのご購入の方は株式会社エミライにてサポートいたします。

## 4 製品説明

2yu は2goと接続して DAC で使用するネットワークブリッジを作成するデジタルインターフェイスです。

### 4.1 特徴

少し時間を取って、2yu の主な機能を理解してください。

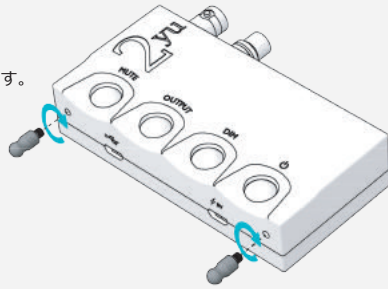


A	USB Type-A アウトプット	F	アウトプットボタン	L	2goに付属の六角レンチ
B	オプティカル アウトプット	G	調光変更ボタン	M	2goに付属のコネクタピン
C	RCAコアキシャルアウトプット	H	電源ボタン		
D	BNCコアキシャルアウトプット	J	Micro USB ソケット *2go接続時のみ		
E	ミュートボタン	K	Micro USB ソケット *2go接続時のみ		

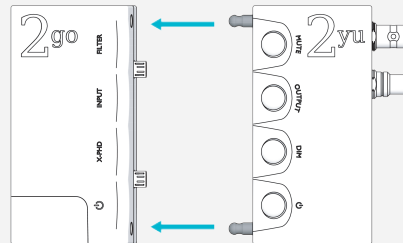
## 5 2yuと2goを接続する

2yuを2goに接続するには:

1. 2yu with 2go」を使用する前に、機器をドッキングする必要があります。正しくドッキングされていないと故障の原因となります。2goに付属のロックピン（2yuには付属していません）を使って、2yuのネジ山にピンを親指で締め付けるようにして、繰り返し取り付けます。



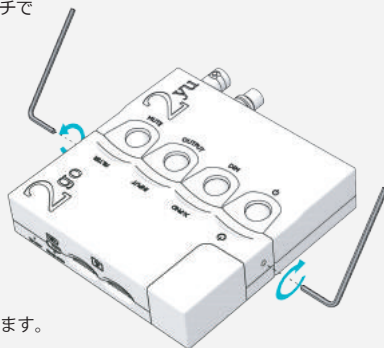
2. 2goの両側にある六角ボルトが緩んでいて、コネクターの穴を塞いでいないことを確認してください。2goと2yuを慎重に合わせ、2つのデバイスをスライドさせます。この作業は、平らな場所で行うことをお勧めします。



3. 2goのロック用六角ボルトを見つけて 同梱の六角レンチで2goに同梱されている六角レンチを使って、ボルトをゆっくと 快適に締まるまでゆっくと締めてください。締めすぎに注意してください。

### NOTE

ドッキングに失敗した場合  
ドッキングに失敗した場合は、2goを2yuからそっと外して2yuから2goを静かに取り外し、それぞれのロックピンを半回転ほど緩めます。ピンが動いても気にしないでください。再度、接続を試みてください。  
ドッキングに成功したら、再び六角ボルトを締め直します。

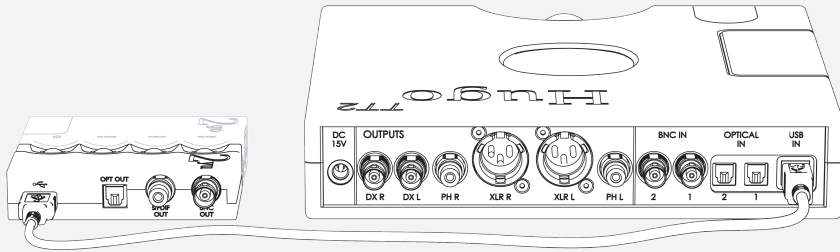


## 6 2yuをオーディオシステムに接続する

2yuは、USB Type-A、BNCax、RCAax、Opticalを含む豊富なデジタル出力を備えています。

高品質のケーブルを使用して、2yuのデジタル出力を接続する機器  
(DAC、DAC搭載機器、Hugo M Scaler) のデジタル入力に接続します。

すべての出力を接続できますが、選択した出力のみがアクティブになります。  
選択できるのは、USBまたはオプティカル/RCA/BNC複合（3つの出力が同時にアクティブになる）から選択できます。  
詳細は8章を参照してください。



### 6.1 対応するサンプルレート

2yuはレガシーDACで使用するための自動ダウンサンプリング機能を備えています。  
入力信号のサンプルレートが 入力信号のサンプルレート出力の能力を超えている場合、  
2yuは自動的にダウンサンプリングを行います。  
次ページの表は2yuの出力機能を定義しています。

#### NOTE

Chord ElectronicsのDACまたはM Scalerを使用していない場合は、  
デバイスのマニュアルを参照してください。  
入力制限については、お使いの機器のマニュアルを参照し、互換性を確保してください。

PCM:

Playback rate	USB Type A	Optical	BNC/RCA coax
44.1 kHz	44.1 kHz	44.1 kHz	44.1 kHz
48 kHz	48 kHz	48 kHz	48 kHz
88.2 kHz	88.2 kHz	88.2 kHz	88.2 kHz
96 kHz	96 kHz	96 kHz	96 kHz
176.4 kHz	176.4 kHz	176.4 kHz	176.4 kHz
192 kHz	192 kHz	192 kHz	192 kHz
352.8 kHz	352.8 kHz	DS 176.4 kHz *	352.8 kHz
384 kHz	384 kHz	DS 192 kHz *	384 kHz
705.6 kHz	705.6 kHz	MUTE	MUTE
768 kHz	768 kHz	MUTE	MUTE

DSD:

DSD Playback	USB Type A	Optical	BNC/RCA coax
DSD 64	DSD 64	DSD 64	DSD 64
DSD 128	DSD 128	MUTE	MUTE
DSD 256	DSD 256	MUTE	MUTE

\*DS マークのついたサンプルレートは、使用する出力端子に合わせてダウンサンプルされています。

**NOTE** 時折、入力されるサンプルレートが高い場合、2yuの「MUTE」ボタンが点灯することがあります。これは2yuで選択された出力が入力されたサンプルレートを提供できないか、ダウンサンプリングされたレートであることを意味します。

**NOTE** 特定の出力で最大のサンプルレートを取得するためには、高品質のケーブルが必要となります。



## 7 2yuの電源を入れる

2yuはバッテリーを内蔵していないため、常に2goから電源を供給する必要があります。

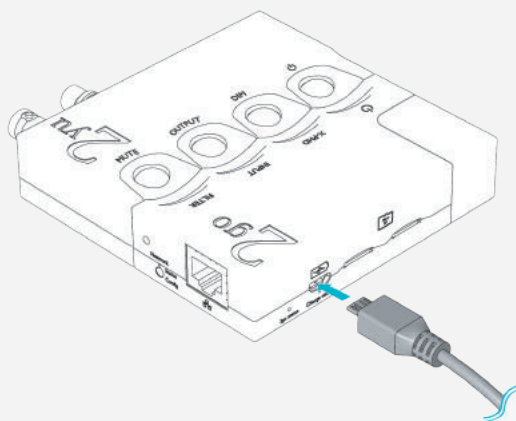
付属の5V 2A Micro USBアダプターをコンセントに接続し、Micro USBケーブルを 2goに接続します。緑色の電源LEDが表示されるはずですが。

赤色の電源LEDは2yuの電源が切れていることを示します。

サードパーティ製の電源は使用しないでください。

サードパーティ製の電源は、製品を損傷したり、保証が無効になることがあります。

電源ボタンを1回押して、両方のデバイスの電源を入れます。4つのボタンがすべて点灯する



### NOTE

ボタンがかすんで見える場合は、ディム機能が有効になっている可能性があります。詳しくは 10.0 を参照してください。



## 電源オフ

2go/2yuの電源を切るには、電源ボタンが赤になるまで長押しします。

## 8 出力の選択



2goと2yuをオンにした状態で、OUTPUTボタンを使用して出力を選択します。繰り返し押して、USBまたはオプティカル/ RCA / BNC（同時にアクティブ）出力選択してください。

先に進む前に、接続されたDACで使用する出力を選択してください。  
USB出力を使用する場合は、セットアップを続行する前に、DACを接続して電源を入れていることを確認してください。  
2yuは、セットアップと再生のためにサービスをアクティブ化するために、DACからのUSB信号を確認する必要があります。

ボタンカラー	2yu ステータス
	USB Type-A
	Optical/RCA/BNC coaxial

## 9 ミュート

2yuは、信号を一時停止せずに出力をミュートするミュート機能の恩恵を受けています。オン/オフ操作を行うには、MUTEを押すだけです。ミュートは光/ RCA / BNC同軸モードでのみ使用可能で、USBはネイティブパススルーです

ボタンカラー	2yu ステータス
	Muted
	Unmuted

## 10 調光機能

2yuは、DIMボタンで調整可能な4つのレベルの調光可能なボタンを備えています。

ボタンカラー	2yu ステータス
	Off
	Low
	Medium
	High
	Full

## 11 セットアップ

2yuを使用する前に、当社のWebサイトを参照して、2goファームウェアとGofigureソフトウェアの最新のアップデートがあることを確認してください。

これは、2yuまたは2goの製品ページで見つけることができます。

2goは、少なくともV 1.5.0ファームウェアと、iOS V2.08 (22) の場合はGofigure、

Androidv1.2.126以降の場合はGofigureである必要があります。

更新されると、2yuは2goからデータを受信して、互換性のあるDAC、DAC搭載デバイス、

またはHugo MScalerに渡す準備が整います。詳細については、2goのユーザーマニュアルを参照してください。

オンラインの2goユーザーマニュアルと一緒にここで製品ページを見つけてください：

## 12 Technical specifications

GHORD 2yu		
ボディカラー	ブラック / シルバー	
外觀素材	ソリッドアルミニウムシャーシ	
互換性	2goとの接続が必要	
電源	2go経由で駆動 (5V/1A)	
サンプリング周波数	DSD : DSD 64~256(DoP)、PCM 44.1~768kHz *出力に依存	
デジタルオーディオ出力	USB Type-A	44.1kHz ~ 768kHz / DSD 256
	BNC同軸	44.1kHz - 192kHz / DSD 64
	RCA同軸	44.1kHz - 192kHz / DSD 64
	オプティカル	44.1kHz - 192kHz / DSD 64
サンプルレートコンバーター機能	出力サポートできるよりも高いサンプルレートが再生されている場合、自動的にダウンサンプリングし出力する機能	
処理能力	2000MIPS	
サイズ (W×H×D)	約115mm x 100m x 22mm	
重量	2yu単体 : 約206g    2go+2yuセット : 362g	
同梱物	Type-A to type-B変換ケーブル、2yuガイド (英語版)、ポーチ、BNC to BNCケーブル、オプティカルケーブル、5/2A USB対応ACアダプタ(ユニバーサルソケットタイプ)	

\*本製品には保証書が同梱されておりません。購入証明書 (レシート及び納品書) または購入日付が分かるものを保管しておいてください。

\*Gofigureアプリの使用可能バージョン : iOS version : 2.08 , Android Version : 1.2.126 以上



Chord Electronics Ltd.

